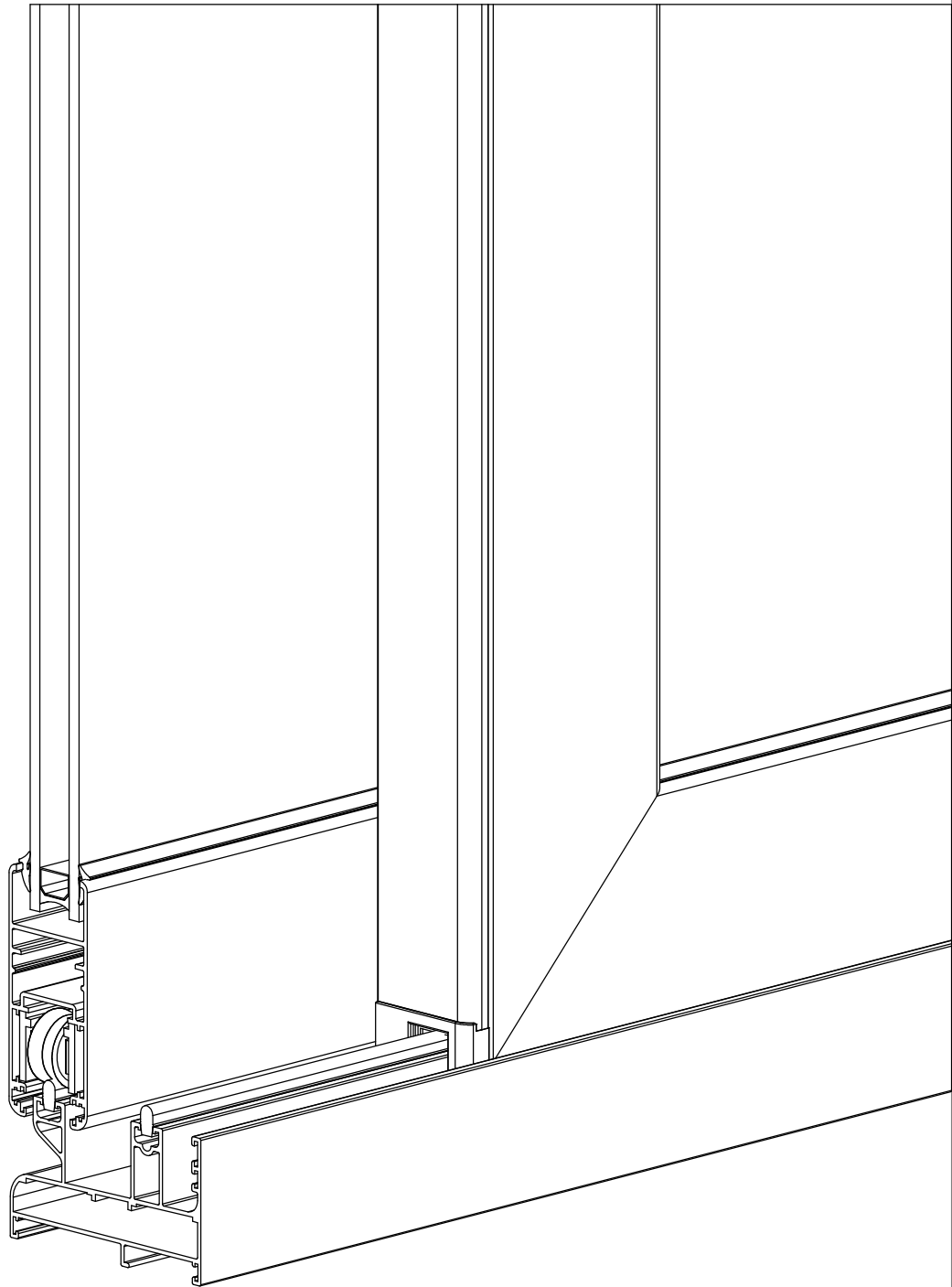


SL28 Sliding





mm



mm



mm



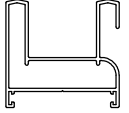
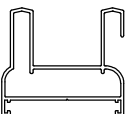
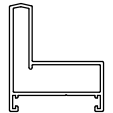
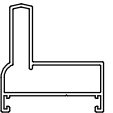
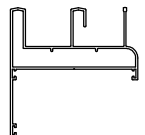
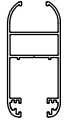
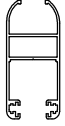
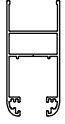
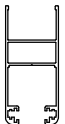
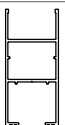
cm⁴



cm⁴

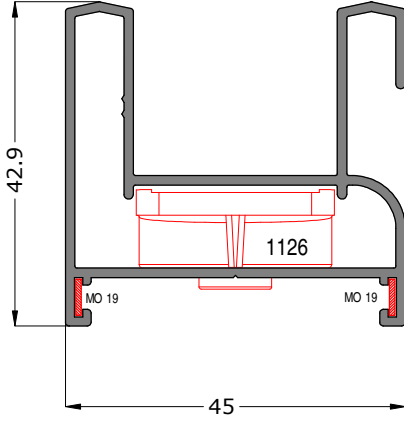


g/m

	SL28 01 (FS28-11)	45	42,9	277	4,36	7,55	733
	SL28 02 (SL28-13)	48,5	42,9	281	4,46	8,24	749
	SL28 03 (FS28-12)	37,25	42,9	148	1,45	3,93	512
	SL28 04 (SL28-14)	40,75	42,9	191	2,20	4,73	567
	SL28 05	75,9	76,6	464	11,97	31,93	1200
	SL28 11 (FS28-21)	28	61	341	8,29	3,29	706
	SL28 12 (SL28-23)	28	62,9	352	9,61	3,56	748
	SL28 13 (FS28-22)	28	61	330	7,73	3,37	689
	SL28 14 (SL28-24)	28	62,9	341	8,99	3,64	732
	SL28 15	28	70	347	11,95	3,96	791

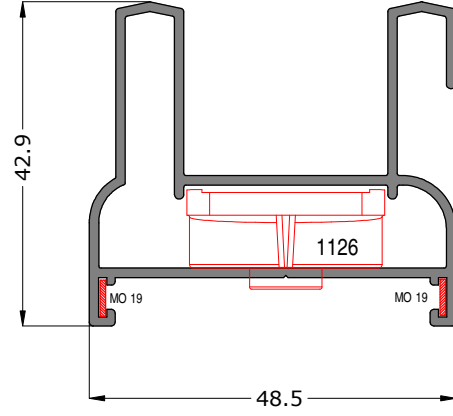
SL28 01

0.733 kg/m



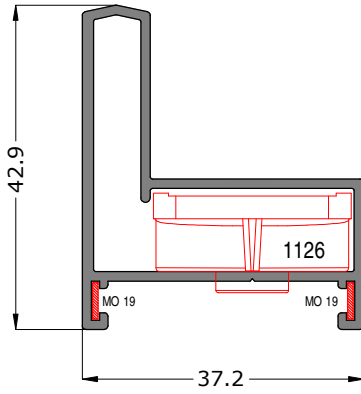
SL28 02

0.749 kg/m



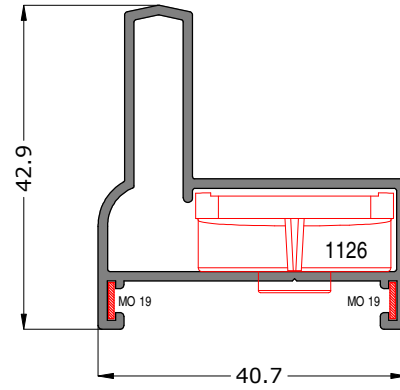
SL28 03

0.572 kg/m



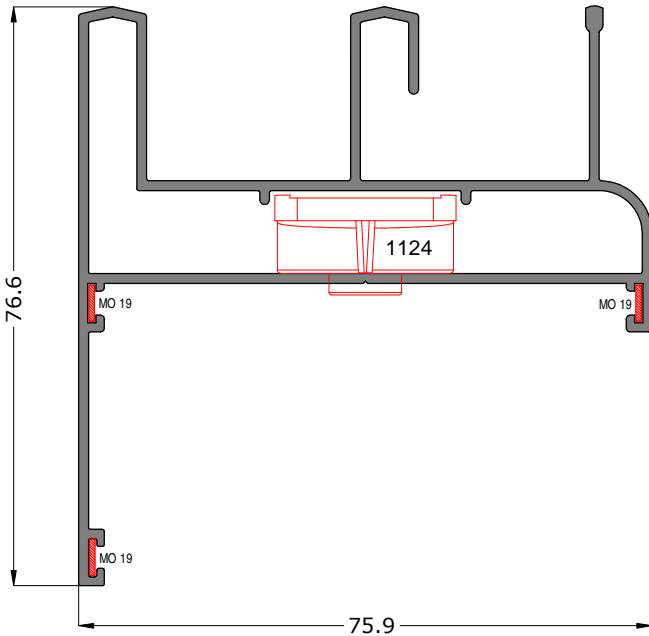
SL28 04

0.567 kg/m



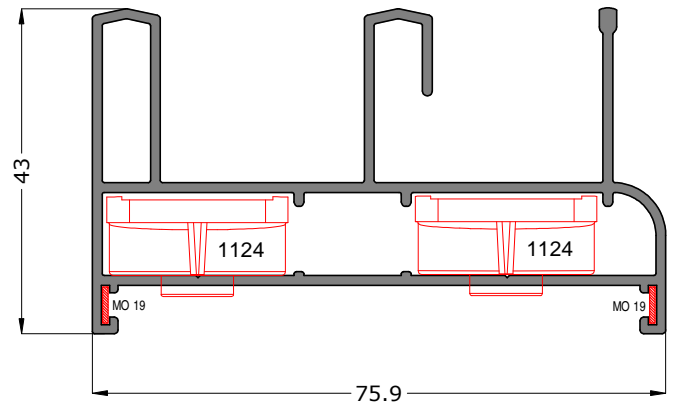
SL28 05

1.200 kg/m



SL28 07

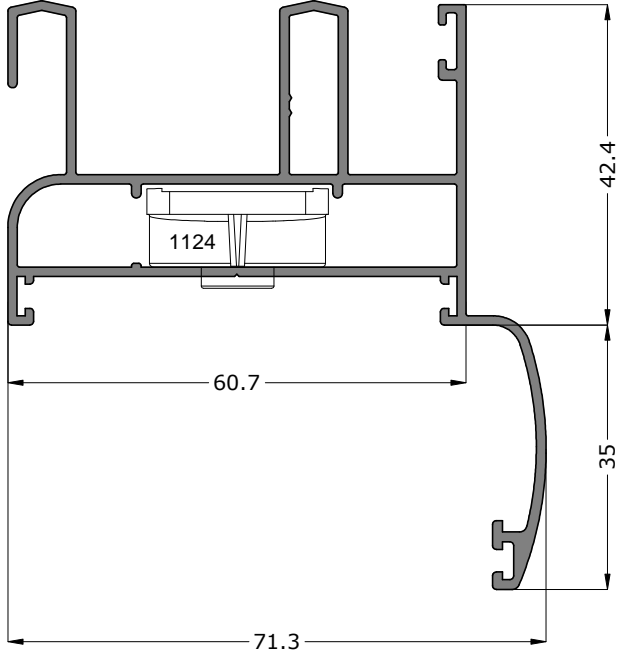
1.096 kg/m



Uyarı: Profil ağırlıklarımız teorik olup; teslim anındaki tartımız geçerlidir.

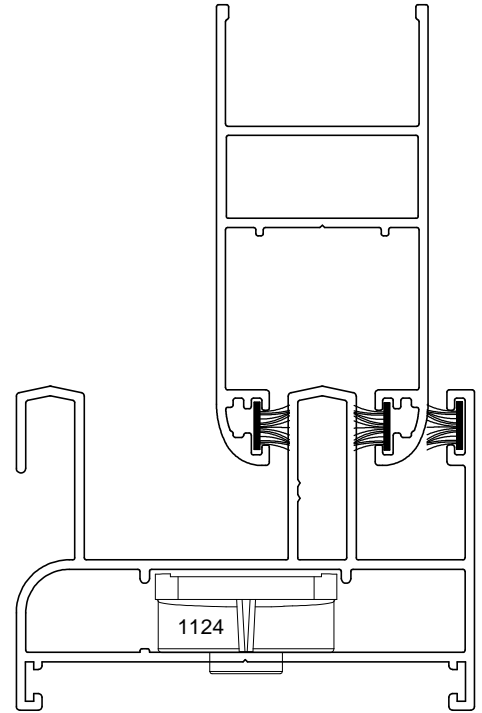
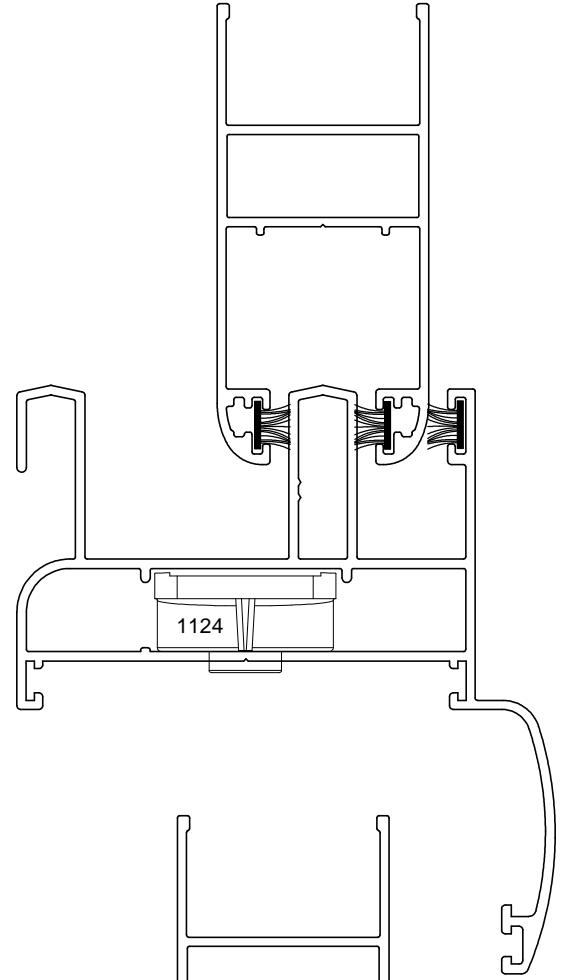
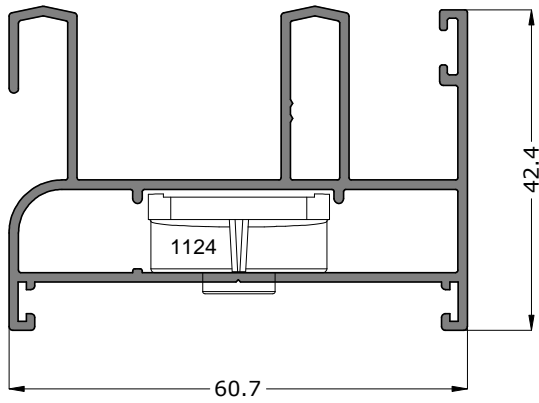
SL28 06

1.154 kg/m



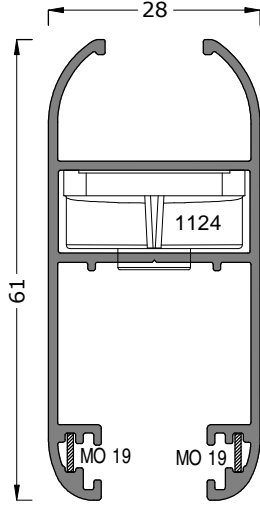
SL28 08

0.964 kg/m



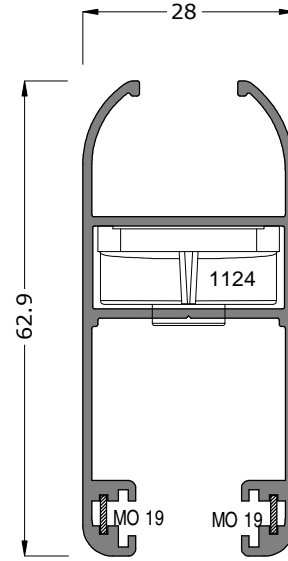
SL28 11

0.706 kg/m



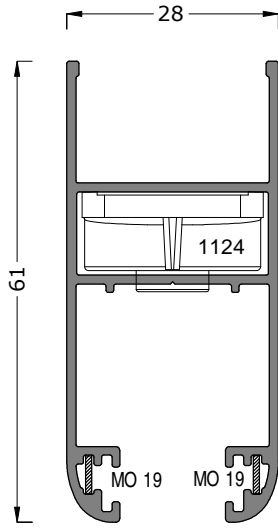
SL28 12

0.748kg/m



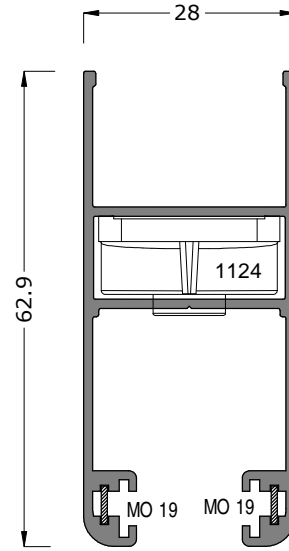
SL28 13

0.689 kg/m



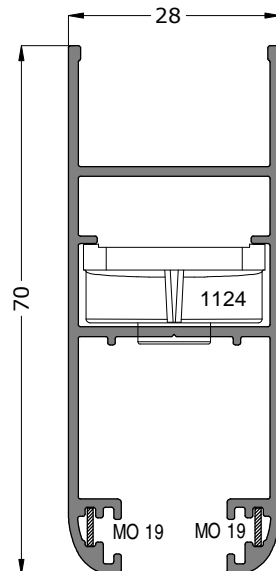
SL28 14

0.732 kg/m



SL28 15

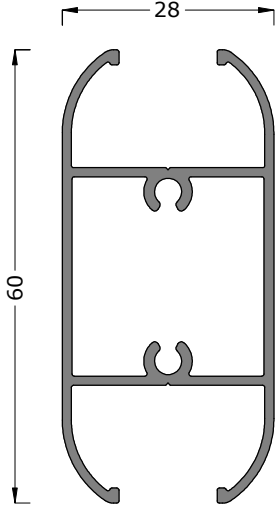
0.791 kg/m



Uyarı: Profil ağırlıklarımız teorik olup; teslim anındaki tartımız geçerlidir.

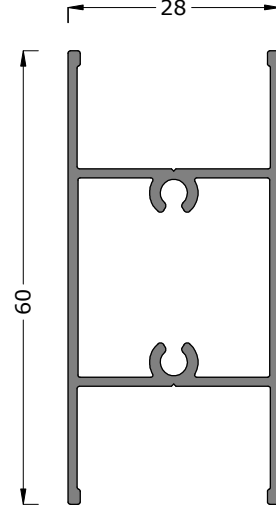
SL28 21

0.690 kg/m



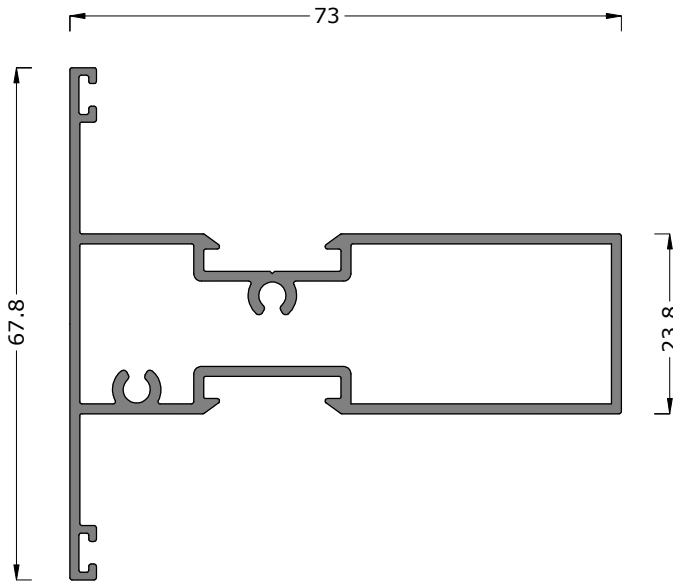
SL28 22

0.655 kg/m



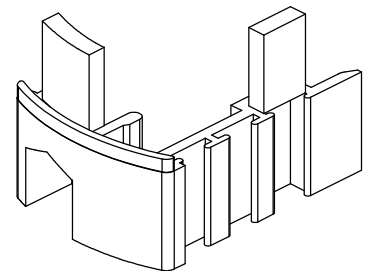
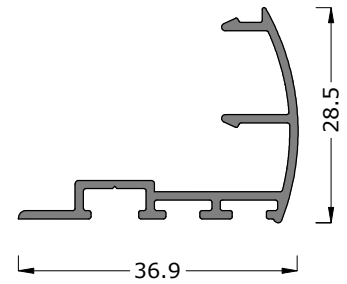
AS42 23

1.021 kg/m



SL28 41

0.290 kg/m

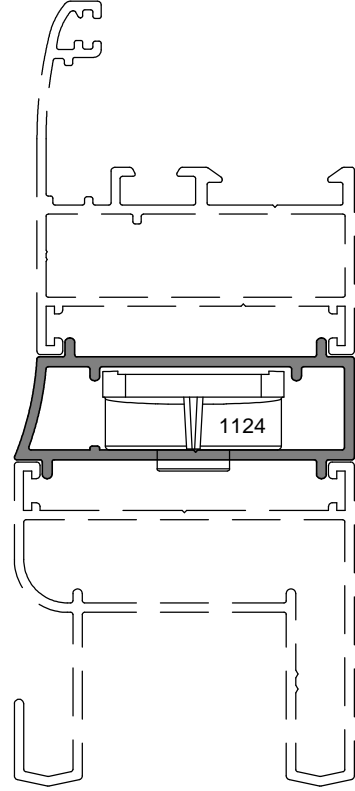
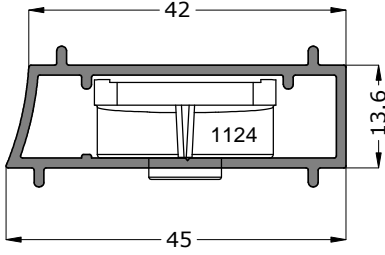


MS 903

Uyarı: Profil ağırlıklarımız teorik olup; teslim anındaki tartımız geçerlidir.

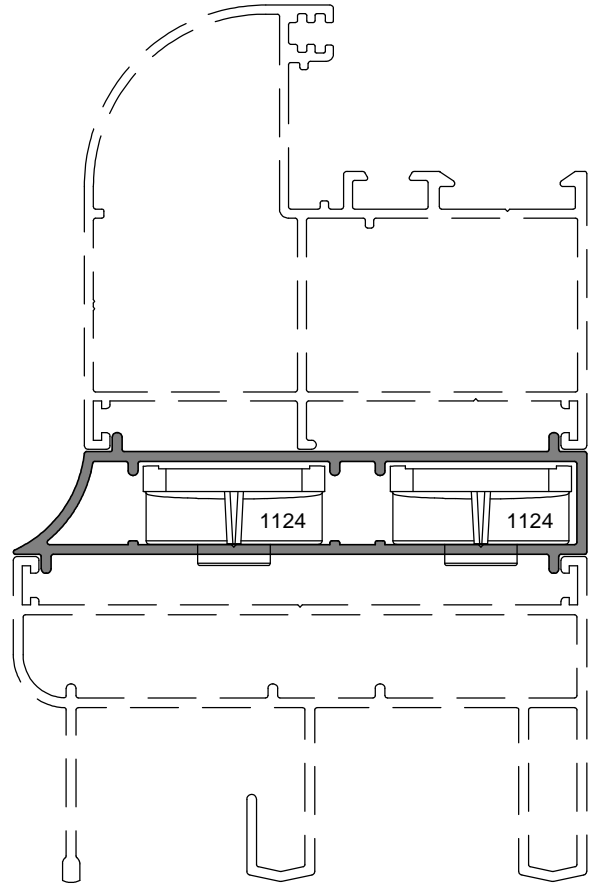
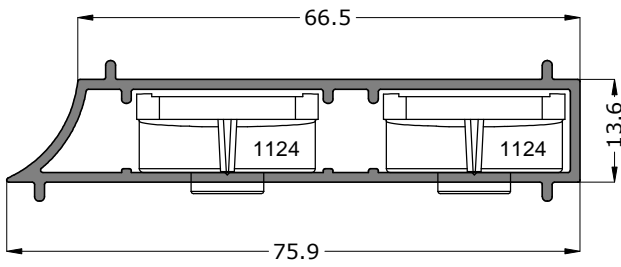
12-81

0.432 kg/m



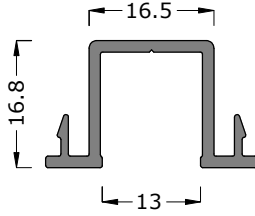
12-82

0.643 kg/m



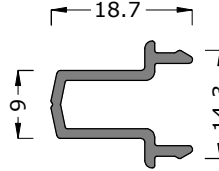
SL28 72

0.270 kg/m



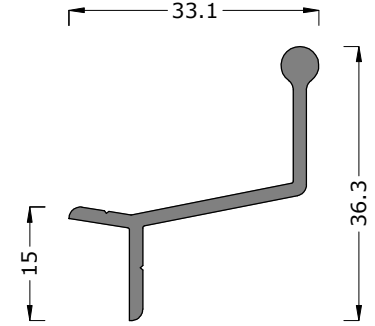
SL28 62

0.176 kg/m



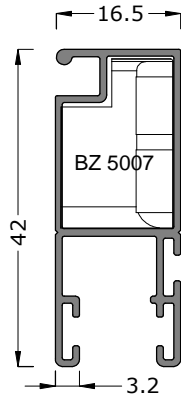
SL28 71

0.321 kg/m



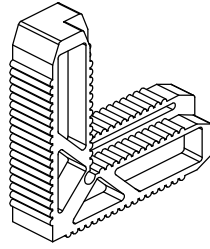
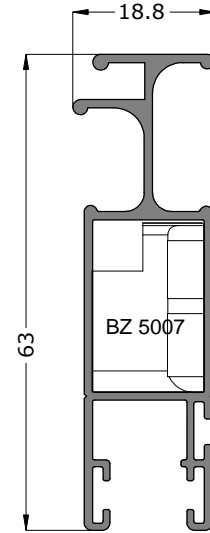
15-304216-09

0.352 kg/m

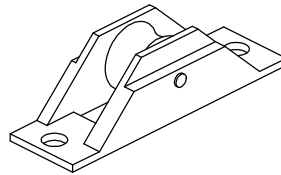


15-306317-11

0.559 kg/m



BZ 5007

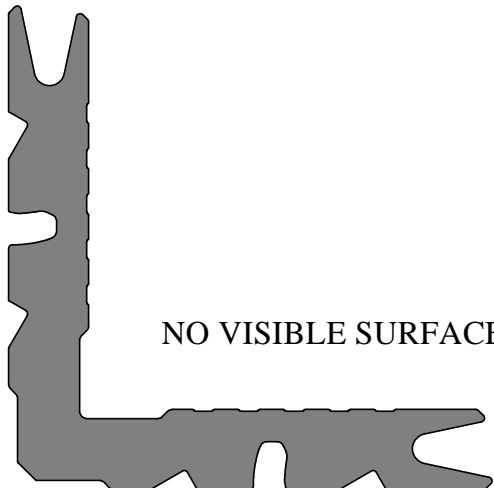


BZ 5060

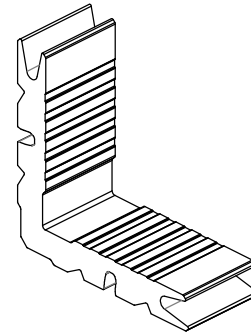
10-010106-00

Corner Cleats / Köşe Takozu

2653 gr/m



NO VISIBLE SURFACE



CORNER CLEATS CUTTING

COD CUTTING SIZE

AC1124 L = 24,0mm

AC1126 L = 26,5mm

Uyarı: Profil ağırlıklarımız teorik olup; teslim anındaki tartımız geçerlidir.

